

Ремонт холодильников

<http://rembitteh.ru/>

+7 (495) 215-14-41

+7 (903) 722-17-03

Thinking of you

 **Electrolux**

**Руководство
пользователя**

РемБытТех
Ремонт и установка бытовой техники

Холодильник

<http://rembitteh.ru/>

ERE 39391 W8



We were thinking of you
when we made this product

Добро пожаловать в мир Electrolux

Вы выбрали первоклассный продукт от Electrolux, который, мы надеемся, доставит Вам много радости в будущем. Electrolux стремится предложить как можно более широкий ассортимент качественной продукции, который сможет сделать Вашу жизнь еще более удобной. Вы можете увидеть несколько экземпляров на обложке этой инструкции. Внимательно изучите данное руководство, чтобы правильно использовать Ваш новый прибор и наслаждаться его преимуществами. Мы гарантируем, что он сделает Вашу жизнь намного легче благодаря легкости в использовании. Удачи!



В данном руководстве используются следующие символы:



Важная информация по личной безопасности и защите устройства от повреждения.




Общая информация и рекомендации



Информация по охране окружающей среды



Символ  на самом изделии или на его упаковке означает, что при утилизации данного изделия с ним нельзя обращаться как с обычными бытовыми отходами. Вместо этого оно должно быть передано в соответствующий пункт приема электрического и электронного оборудования, подлежащего утилизации. Обеспечив правильную утилизацию данного изделия, Вы сможете предотвратить потенциальные негативные последствия для окружающей среды и здоровья человека, которые могли бы иметь место в противном случае. За более подробной информацией о правилах утилизации и переработки данного изделия обращайтесь в местные органы власти, в службу по утилизации отходов или в тот магазин, где Вы приобрели данное изделие.



ОП053



ME10

ОГЛАВЛЕНИЕ

Информация по технике

Безопасности

Эксплуатация

Чистка холодильника изнутри

Панель управления

Дисплей

Первое включение

Выключение

Регулировка температуры

Меню функций

Использование холодильника

Функция "Отпуск"

Охлаждение свежих продуктов

Полка для быстрого охлаждения

Подставка для бутылок и банок

Снятие подставки для бутылок и банок

Установка угольного фильтра

Замена угольного фильтра

Съемные полки

Полка для бутылок

Размещение полок дверцы

Рекомендации

Рекомендации по охлаждению

Уход

Периодическая чистка

Перерывы в эксплуатации

Внутреннее освещение

Размораживание

Технические данные

Служба поддержки клиентов и запасные части

Установка

Расположение

Подключение к электросети

Держатели полок

Задние прокладки

Перевешивание дверцы

Европейская гарантия

www.electrolux.com

16

16

16

16

17

9

9

9

10

10

10

10

12

12

12

13

13

13

14

14

15

15

15

16

16

16

17

17

17

17

17

17

17

17

17

17

17

17

17

17

17

17

17

17

17

17

17

17

17

17

Информация по технике безопасности

Очень важно сохранять настоящую инструкцию для того, чтобы она могла быть использована и в будущем. В случае продажи или передачи изделия другому лицу или в случае, если Вы переезжаете на новое место жительства, оставляя холодильник новому хозяину Вашего прежнего жилья, убедитесь, что он передается вместе с инструкцией с тем, чтобы новый владелец мог ознакомиться с правилами функционирования изделия и соответствующими предупредительными указаниями.

Если данный прибор (имеющий магнитное уплотнение дверцы) предназначен для замены старого холодильника с пружинным замком (защелкой) дверцы или крышки, перед утилизацией старого холодильника обязательно выведите замок из строя. Это позволит исключить превращение его в смертельную ловушку для детей.

Данные предостережения приведены в интересах Вашей безопасности и безопасности окружающих. Вам следует внимательно прочитать их перед тем, как приступить к установке или эксплуатации холодильника.

Общие правила техники безопасности

- Данное изделие не предназначено для эксплуатации лицами (в том числе детьми) с ограниченными физическими, сенсорными или умственными способностями или с недостаточным опытом или

знаниями без присмотра отвечающего за их безопасность лица или получения от него соответствующих инструкций, позволяющих им безопасно эксплуатировать его.

Необходимо следить за тем, чтобы дети не играли с прибором.

- Изменение характеристик прибора или внесение каких-либо изменений в его конструкцию сопряжено с опасностью.
- Перед выполнением каких-либо операций по чистке или уходу за холодильником выключите электрическое питание и выньте вилку из розетки.
- Данный прибор имеет большой вес. Поэтому будьте осторожны при его перемещении
- Ледяные сосульки могут вызвать ожог, если брать их в рот прямо из холодильника.
- При обращении с прибором будьте максимально осторожны, чтобы не повредить холодильный контур во избежание утечки хладагента.
- Данный прибор нельзя устанавливать вблизи радиаторов отопления или газовых плит.
- Не допускайте длительного воздействия на прибор прямых солнечных лучей.
- С задней стороны прибора должен быть обеспечен надлежащий зазор для его вентиляции. Не допускайте каких-либо повреждений холодильного контура.
- Только для морозильников (за исключением встраиваемых моделей): идеальным местом для установки является погреб или подвал.

- **Не используйте другие электроприборы (например, кремозбивалки) внутри холодильника.**

Обслуживание/Ремонт

- Любые операции по электрическому подключению, необходимые для установки данного прибора, должны выполняться квалифицированным электриком или уполномоченным специалистом
- Ремонт и техобслуживание данного прибора должны выполняться только специалистами авторизованного сервисного центра с использованием исключительно оригинальных запчастей.
- Ни при каких обстоятельствах не пытайтесь отремонтировать холодильник самостоятельно. Ремонт, выполненный лицами, не имеющими необходимого опыта, может привести к еще более серьезной неисправности или травме. Обращайтесь в авторизованный сервисный центр и всегда требуйте применения оригинальных запчастей.
- В холодильном контуре данного прибора содержатся углеводороды; поэтому его обслуживание и заправка должны осуществляться только уполномоченными специалистами.

Эксплуатация

- Бытовые холодильники и морозильники предназначены исключительно для хранения продуктов питания.
- Наилучшие результаты получаются при работе прибора в помещении с температурами, лежащими в диапазоне между +18°C и +43°C

(класс T); +18°C и +38°C (класс ST); +16°C и +32°C (класс N); +10°C и +32°C (класс SN). Класс Вашего холодильника указан на табличке технических данных.

Внимание: в случае если температура в помещении лежит вне диапазона, указанного для климатического класса данного прибора, необходимо соблюдать следующие указания: если температура в помещении падает ниже минимального уровня, невозможно обеспечить подходящую температуру хранения продуктов в морозильной камере; поэтому в этом случае рекомендуется по возможности использовать в пищу хранящиеся в ней продукты.

- Замороженные продукты не должны вторично замораживаться после размораживания.
- Всегда следует тщательно придерживаться рекомендаций по хранению, данных изготовителем. См. соответствующие указания.
- Во внутренней облицовке холодильника имеются каналы, по которым протекает хладагент. В случае их повреждения холодильник окажется выведенным из строя и подлежащим ремонту; хранящиеся в нем продукты будут испорчены. **НЕ ИСПОЛЬЗУЙТЕ ОСТРЫЕ ИНСТРУМЕНТЫ** для удаления изморози или льда. Изморозь можно удалить с помощью прилагаемого скребка. Ни при каких обстоятельствах не пытайтесь силой удалить толстый слой льда с внутренней облицовки. При наличии толстого льда необходимо дождаться, чтобы он оттаял в ходе выполнения размораживания холодильника.

- Не помещайте газированные или шипучие напитки в морозильную камеру, так как давление, образующееся внутри емкости, может привести к взрыву и повреждению устройства. Не используйте механические или внешние нагревательные устройства для ускорения процесса размораживания за исключением рекомендованных производителем. Никогда не используйте металлические предметы для чистки Вашего холодильника во избежание его повреждения.

холодильник, для того чтобы масло вернулось в компрессор.

- Некоторые элементы данного прибора сильно нагреваются. Необходимо обеспечение надлежащей вентиляции холодильника, в противном случае возможно повреждение его компонентов и порча хранящихся в нем продуктов. См. указания по установке.
- Нагревающиеся детали не должны быть доступными. По возможности прибор следует устанавливать задней стенкой к стене комнаты.

Установка

- При нормальной работе расположенные с задней стороны холодильника компрессор и конденсатор сильно нагреваются. По соображениям безопасности необходимо обеспечить минимальное расстояние для вентиляции в соответствии с приведенными указаниями.

Внимание: не допускайте перегревания вентиляционных отверстий.

- Не допускайте, чтобы холодильник стоял на сетевом шнуре.

Внимание: В случае повреждения сетевого шнура он должен быть заменен специальным шнуром, за который следует обращаться к изготовителю или в авторизованный сервисный центр.

- Если при транспортировке холодильник находился в горизонтальном положении, масло из компрессора может вытечь и распределиться по трубкам холодильного контура. Рекомендуется подождать не менее двух часов перед тем, как включать



Охрана окружающей среды

Ни холодильный контур, ни изоляционные материалы настоящего прибора не содержат газов, которые могли бы повредить озоновый слой. Данный прибор нельзя утилизировать вместе с бытовыми отходами и мусором. Не допускайте повреждения холодильного контура, особенно, вблизи теплообменника. Информацию о местах утилизации, ближайших к месту Вашего проживания, Вы можете получить в муниципальных органах власти. Материалы, примененные для изготовления данного прибора, помеченного символом ♻️ годны для вторичной переработки.

ЭКСПЛУАТАЦИЯ

Чистка холодильника изнутри

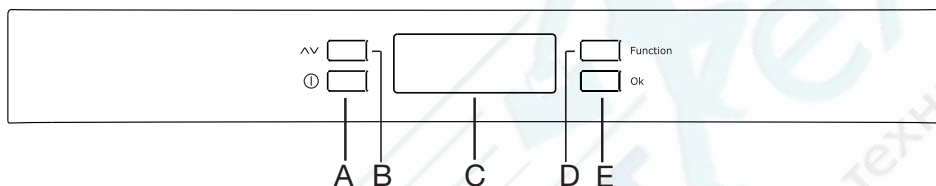
Перед первым включением прибора вымойте его внутренние поверхности и все внутренние принадлежности теплой водой с нейтральным мылом, чтобы удалить запах, характерный для только

что изготовленного изделия, затем тщательно протрите их.



Не используйте моющие или абразивные средства, т.к. они могут повредить покрытие поверхностей холодильника.

Панель управления



A - Кнопка ВКЛ/ВЫКЛ прибора

B - Кнопка регулировки температуры


C - Индикатор температуры и режима


D - Кнопка выбора функции


E - Кнопка подтверждения


Дисплей





 Индикатор положительной температуры

 Индикатор температуры

 Если горит этот символ, включена функция "Замок от детей"

 Если горит этот символ, включена функция "День покупок"

 Если горит этот символ, включена функция "Экономичный режим"

 Если горит этот символ, включена функция "Быстрое охлаждение"

Первое включение

Если после включения вилки сетевого шнура в розетку дисплей не загорается, нажмите кнопку включения прибора (A). Для получения соответствующих условий хранения продуктов выберите Экономичный режим, который обеспечивает поддержание следующей температуры:

+5°C в холодильнике

- Для выбора другой температуры см. раздел “Регулировка температуры”.



Внимание

Если дверца остается приоткрытой в течение нескольких минут, лампочка внутреннего освещения выключится автоматически; после этого освещение можно включить, открыв и закрыв дверцу.

Выключение

Чтобы выключить холодильник, нужно нажать кнопку A и удерживать ее нажатой более 1 секунды. При этом на дисплее будет отображаться обратный отсчет температуры -3 -2 -1.

Регулировка температуры

Температуру можно отрегулировать, нажимая кнопку B.

При нажатии кнопки B на дисплее начинает мигать значение текущей заданной температуры; при повторном нажатии кнопки это значение можно изменить.

Подтвердить значение выбранной температуры можно, либо нажав кнопку E (при этом Вы услышите зуммер), либо подождав несколько секунд (зуммера не будет).

После этого индикатор опять будет показывать температуру внутри камеры.

Вновь заданная температура должна достигаться через 24 часа.

После длительного использования

температуру задавать не обязательно, т.к. она остается записанной в память.



Внимание!

В течение периода стабилизации при первом включении отображаемая температура может не соответствовать заданной температуре. В течение этого времени возможно отличие отображаемой температуры от заданной.

Меню функций

При нажатии кнопки D открывается меню функций.

Выбор каждой функции следует подтвердить нажатием кнопки E. Если в течение нескольких секунд подтверждения не будет, дисплей с отображения меню перейдет в нормальное состояние.

Отображаются следующие функции:



Функция “Замок от детей”



Функция “День покупок”




Функция “Экономичный режим”



Функция “Быстрое охлаждение”

Функция “Замок от детей”

Для включения функции “Замок от детей” нажимайте кнопку D (при необходимости, ее следует нажать несколько раз) до тех пор, пока на дисплее не появится соответствующий символ .


Выбранное значение необходимо подтвердить нажатием кнопки E в течение нескольких секунд после этого. При этом включится зуммер, а соответствующий символ продолжит гореть.

В этом состоянии, т.е. пока включена эта функция, нажатие любых кнопок не приведет ни к каким изменениям.

Эту функцию можно отключить в любое время: для этого следует нажимать кнопку D до тех пор, пока не замигает соответствующий символ, и после этого нажать кнопку E.

Функция “День покупок”

Если необходимо поместить в холодильник большое количество теплых продуктов, например, после посещения магазина, рекомендуется включить функцию “День покупок” для ускоренного охлаждения продуктов и предотвращения повышения температуры уже находящихся в холодильнике продуктов.


Для включения функции “День покупок” нажимайте кнопку D (при необходимости, ее следует нажать несколько раз) до тех пор, пока на дисплее не появится соответствующий символ .

Выбранное значение необходимо подтвердить нажатием кнопки E в течение нескольких секунд после этого. При этом включится зуммер, а соответствующий символ станет гореть

постоянным светом.

Функция “День покупок” автоматически отключается примерно через 6 часов. Эту функцию можно отключить в любое время: для этого следует нажимать кнопку D до тех пор, пока не замигает соответствующий символ, и после этого нажать кнопку E.

Функция “Экономичный режим”

Для включения функции “Экономичный режим” нажимайте кнопку D (при необходимости, ее следует нажать несколько раз) до тех пор, пока не начнет мигать соответствующий символ  (или задайте температуру +5°C).


Выбранное значение необходимо подтвердить нажатием кнопки E в течение нескольких секунд после этого. При этом включится зуммер, а соответствующий символ продолжит гореть.

В этих условиях выбранная температура устанавливается автоматически (+5°C), что соответствует оптимальным условиям сохранности продуктов.

Эту функцию можно отключить в любое время, изменив заданную температуру в камере.

Функция “Быстрое охлаждение”

Функция “Быстрое охлаждение” обеспечивает ускоренное охлаждение банок и бутылок с помощью принудительного нагнетания в их сторону холодного воздуха.

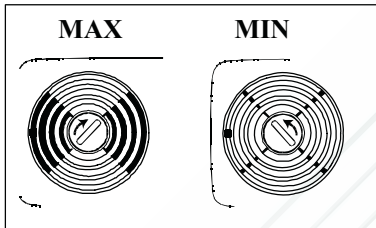
Поместите напиток на полку для быстрого охлаждения и установите регулятор подачи воздуха на максимум. Для включения функции “Быстрое охлаждение” нажимайте кнопку D (при необходимости, ее следует нажать несколько раз) до тех пор, пока на дисплее не появится соответствующий символ .

Выбранное значение необходимо

подтвердить нажатием кнопки E в течение нескольких секунд после этого. При этом включится зуммер, а соответствующий символ продолжит гореть.

Функция “Быстрое охлаждение” автоматически отключается примерно через 6 часов.

Для отключения этой функции по окончании охлаждения нажимайте кнопку D то тех пор, пока не начнет мигать соответствующий символ, затем нажмите кнопку E и переведите регулятор подачи воздуха на минимум.



Использование холодильника

Температуру внутри холодильника можно регулировать в диапазоне от +2°C до +8°C.

При нормальном функционировании индикатор отображает температуру внутри холодильника.



Внимание!

Наличие разницы между отображаемой и заданной температурой является нормальным явлением. В особенности это относится к следующим случаям:

- недавно было задано новое значение температуры
- дверца была оставлена открытой на длительное время
- в холодильник были помещены теплые продукты.

Функция “Отпуск” (“Н” - от английского слова Holiday)

При выборе функции “Отпуск” устанавливается температура +15°C. Эта функция позволяет держать холодильник пустым и закрытым в течение Вашего продолжительного отсутствия (например, (например, в период летнего отпуска) без образования в нем неприятных запахов. Функцию “Отпуск” можно задать с помощью кнопки В. При нажатии кнопки В на дисплее начинает мигать текущая заданная температура. Снова нажмите кнопку В. Когда на дисплее появится буква Н, Вы можете подтвердить свой выбор, либо нажав кнопку E (при этом Вы услышите зуммер), либо подождя несколько секунд (зуммера не будет). Это означает, что холодильник находится в энергосберегающем режиме, соответствующем функции “Отпуск”, при этом на дисплее высвечивается буква Н.

Эту функцию можно отключить в любое время, изменив заданную температуру в камере.



Внимание!

При включенной функции “Отпуск” в холодильнике не должно быть продуктов.

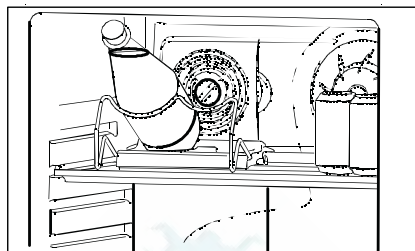
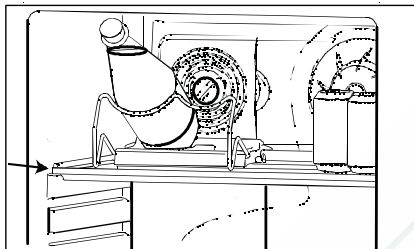
Охлаждение свежих продуктов

Для получения оптимальных результатов:

- не помещайте в холодильник теплые продукты или испаряющиеся жидкости;
- накрывайте или заворачивайте продукты, особенно те, которые имеют сильный запах.
- Располагайте продукты так, чтобы вокруг них мог свободно циркулировать воздух.

Полку для быстрого охлаждения

Полку для быстрого охлаждения можно устанавливать в одном из верхних пазов. Для получения наилучших результатов полку следует устанавливать во втором пазу сверху.

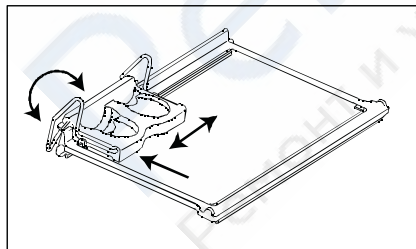
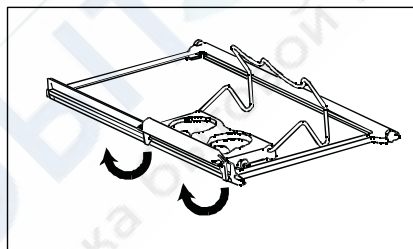


Снятие подставки для бутылок и банок

1. Выньте из холодильника полку для быстрого охлаждения вместе с подставкой.
2. Чтобы снять подставку с полки, отогните скобы с задней стороны полки.

Полка для бутылок и банок

Подставку для бутылок и банок можно смещать в боковом направлении для более гибкого размещения банок и бутылок. Чтобы облегчить такое передвижение подставки, надавите на полку сверху вниз. Подставку для бутылок можно снять при охлаждении больших бутылок.



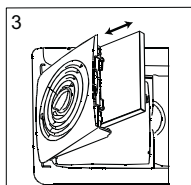
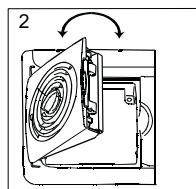
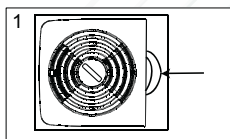
Установка угольного фильтра

При поставке угольный фильтр находится в пластиковом пакете для обеспечения сохранения его характеристик и срока службы. Фильтр следует устанавливать с задней стороны решетки перед включением холодильника.

1. Чтобы открыть крышку, надавите на рычаг справа от решетки (1) и одновременно разверните крышку наружу (2).
2. Затем установите угольный фильтр в паз, расположенный с задней стороны крышки (3).



С фильтром следует обращаться осторожно во избежание отделения фрагментов от его поверхности.



Замена угольного фильтра

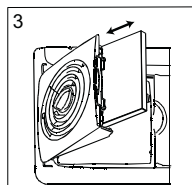
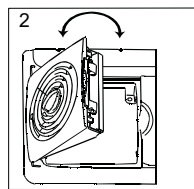
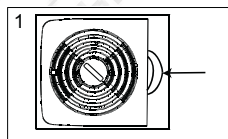
Для получения оптимальных результатов работы угольного фильтра его следует заменять раз в год в случае нормальных условий эксплуатации.

Вы можете приобрести новые угольные фильтры у своего местного дилера.

1. Фильтр устанавливается позади решетки; для получения доступа к нему следует открыть крышку. Чтобы открыть крышку, надавите на рычаг справа от решетки (1) и одновременно разверните крышку наружу (2).
2. Затем извлеките угольный фильтр из паза, в котором он установлен (3).
3. Новый угольный фильтр следует вставить в имеющийся паз.

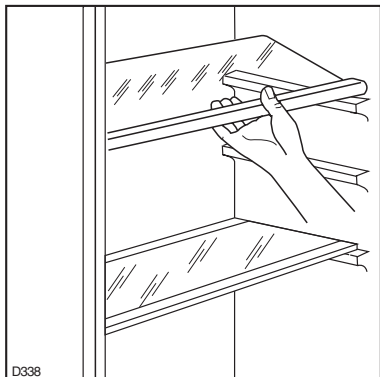


С фильтром следует обращаться осторожно во избежание отделения фрагментов от его поверхности.



Съемные полки

На стенках холодильника установлен ряд направляющих, позволяющих Вам размещать полки по своему желанию.



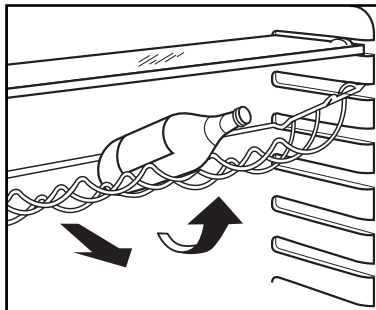
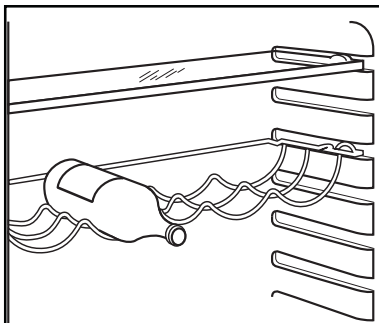
Полка для бутылок

Кладите бутылки на полку горлышком кнаружи.

Внимание: Храните в горизонтальном положении только неоткрытые бутылки.

Полку для бутылок можно наклонить, для того чтобы хранить в ней открытые бутылки.

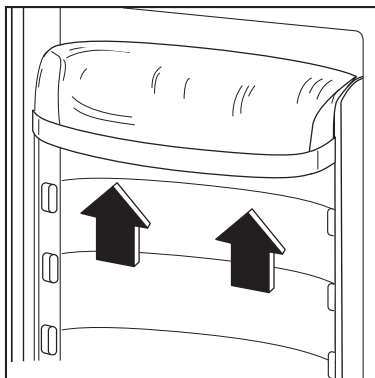
Для того чтобы сделать это, выдвиньте полку для бутылок так, чтобы ее можно было наклонить вверх, а затем сдвиньте переднюю опору на следующий уровень вверх.



Размещение полок дверцы

Чтобы можно было хранить упаковки продуктов различных размеров, полки дверцы можно размещать на разной высоте.

Для этого действуйте следующим образом: Медленно потяните полку в направлении, указанном стрелками, пока она не высвободится; затем установите ее на нужное место.





РЕКОМЕНДАЦИИ

Рекомендации по охлаждению

Полезные советы:

Мясо (всех типов): помещайте в полиэтиленовые пакеты и кладите на стеклянную полку, расположенную над ящиком для овощей.

Храните мясо таким образом, один, максимум, два дня, иначе оно может испортиться.

Продукты, подвергшиеся тепловой обработке, холодные блюда и т.д.: должны быть накрыты и размещены на любой полке.

Фрукты и овощи: должны тщательно очищаться и помещаться в специально предусмотренный для их хранения ящик(и).

Сливочное масло и сыр: должны помещаться в специальные воздухонепроницаемые контейнеры или обернуты алюминиевой фольгой или полиэтиленовой пленкой для того, чтобы в максимально возможной степени предотвратить попадание на них воздуха.

Бутылки с молоком: должны быть закрыты крышкой и размещены в полке для бутылок на дверце.

Бананы, картофель, лук и чеснок не следует хранить в холодильнике, если только они не упакованы.

УХОД



Перед выполнением любых работ по уходу за прибором отключите его от электросети.



Внимание

В холодильном контуре данного прибора содержатся углеводороды; поэтому его обслуживание и заправка должны осуществляться только уполномоченными специалистами.

Периодическая чистка

Некоторые чистящие средства для кухни содержат химикаты, которые могут повредить пластмассовые детали прибора. По этой причине рекомендуется, чтобы внешний корпус морозильной камеры мылся только теплой водой с небольшим количеством моющего средства.

Вымойте холодильник изнутри теплой водой с бикарбонатом натрия (содой).

Сполосните чистой водой и тщательно вытрите.

Прочистите конденсатор (черная решетка) и компрессор, расположенные с задней стороны холодильника, щеткой или пылесосом. Выполнение этой операции приведет к более эффективной работе Вашего холодильника и экономии электроэнергии.

Перерывы в эксплуатации

Если холодильник не будет использоваться в течение продолжительного времени, примите следующие меры предосторожности:

- выньте вилку сетевого шнура из розетки;
- удалите из холодильника все продукты;
- разморозьте холодильник и вымойте его внутренние поверхности и все принадлежности;
- оставьте дверцу приоткрытой для предотвращения образования неприятных запахов.

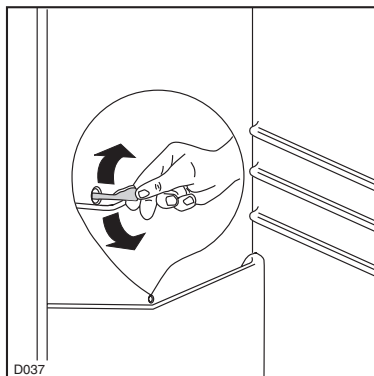
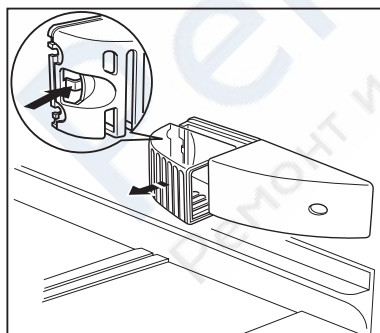
Внутреннее освещение

При необходимости замены лампы нажмите на задний крючок и одновременно с этим сдвиньте крышку в направлении стрелки.



Внимание

Установите новую лампочку такой же мощности (максимальная мощность указывается на диффузоре света).



Размораживание

При нормальных условиях наледь автоматически удаляется с испарителя холодильника при каждом выключении мотор-компрессора. Талая вода сливается в специальный поддон, установленный с задней стороны прибора над мотор-компрессором, и затем оттуда испаряется.

Необходимо периодически прочищать сливное отверстие, имеющееся посередине канала холодильной камеры, во избежание попадания капель воды на находящиеся в ней продукты. Используйте для этого специальное приспособление, которое Вы найдете уже вставленным в сливное отверстие.

Технические данные

Полезная емкость холодильника, л.	375
Потребление энергии, кВтч/24 ч	0,400
Потребление энергии кВтч/год	146
Размеры, мм	
Высота	1800
Ширина	600
Глубина	645

Технические данные указаны на паспортной табличке на левой стенке прибора изнутри.

СЕРВИС И ЗАПАСНЫЕ ЧАСТИ

Если прибор не функционирует должным образом, проверьте:

- хорошо ли вставлена вилка в розетку и включен ли рубильник в помещении;
- есть ли напряжение в сети (проверьте, включив в розетку другой электроприбор);
- Если на дне холодильника имеются капли воды, проверьте, не забито ли сливное отверстие для талой воды (см. “Размораживание”).

- Если Вы произвели вышеуказанные проверки, а прибор все же не работает должным образом, обратитесь в ближайший авторизованный сервисный центр.

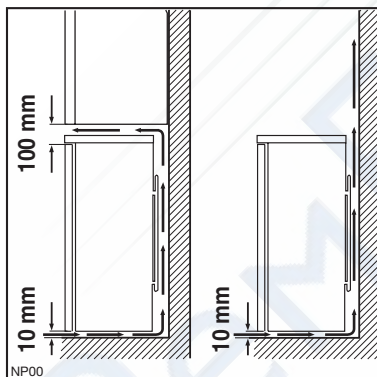
Для обеспечения быстрого обслуживания очень важно, чтобы Вы указали модель и серийный номер Вашего прибора - их можно найти в гарантийном талоне или на табличке технических данных, расположенной внутри холодильника внизу слева.

УСТАНОВКА

Расположение

Прибор следует устанавливать вдали от источников тепла, таких как радиаторы отопления, котлы, прямые солнечные лучи и т.д.

Обеспечьте свободную циркуляцию воздуха позади задней стенки. Для обеспечения оптимальной работы прибора в случае его расположения под подвесным шкафом минимальное расстояние между верхом прибора и таким шкафом должно составлять не менее 100 мм. В идеальном случае, тем не менее, лучше не устанавливать прибор под подвесными шкафами. Точность горизонтальность достигается с помощью регулировки одной или несколькими регулировочными ножками в основании корпуса.



Внимание

Должна быть обеспечена возможность отключения прибора от сети электропитания; поэтому после установки холодильника должен быть обеспечен легкий доступ к вилке сетевого шнура.

Подключение к электросети

Перед включением прибора в сеть удостоверьтесь, что напряжение и частота, указанные в табличке технических данных, соответствуют параметрам электрической сети у Вас дома. Напряжение в сети может отличаться от номинального напряжения на $\pm 6\%$.

В случае эксплуатации прибора при другой величине напряжения сети следует использовать соответствующий автотрансформатор.

Прибор должен быть заземлен.

С этой целью вилка сетевого шнура имеет специальный контакт заземления. Если розетка электрической сети не заземлена, выполните отдельное заземление прибора в соответствии с действующими нормами, поручив эту операцию квалифицированному специалисту.

Изготовитель снимает с себя всякую ответственность в случае несоблюдения вышеуказанных правил техники безопасности.



Данное изделие соответствует следующим директивам Европейского Союза:

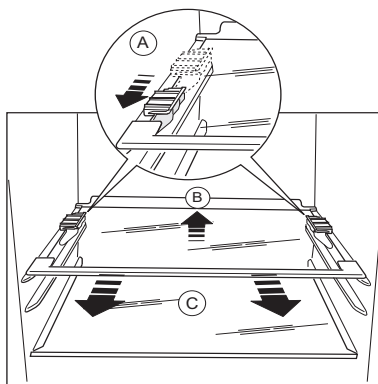
- **87/308 ЕЕС** от 02/06/87 по подавлению радиопомех.
- **73/23 ЕЕС** от 19.02.73 - (Директива по низковольтному оборудованию) с последующими изменениями;
- **89/336 ЕЕС** от 03.05.89 (Директива по электромагнитной совместимости) с последующими изменениями.

Держатели полок

Ваш холодильник оснащен держателями полок, позволяющими фиксировать полки при транспортировке.

Чтобы снять их, действуйте следующим образом:

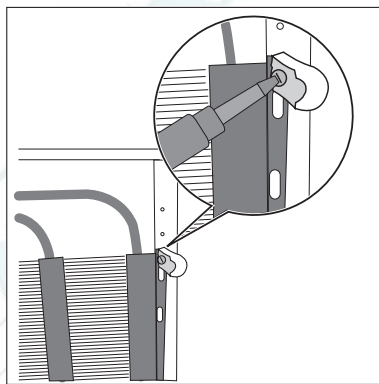
Сместите держатели полки в направлении стрелки, поднимите полку сзади и толкайте ее вперед до тех пор, пока она не освободится, затем снимите держатели.



Задние прокладки

В приборе имеются две прокладки, которые должны быть установлены, как показано на рисунке.

Ослабьте винты и вставьте прокладки под их головки, после чего затяните винты.

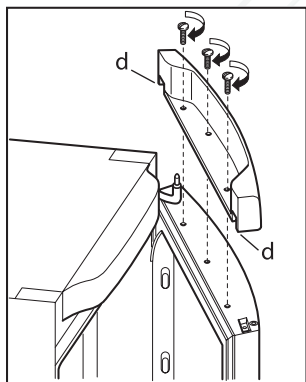


Перевешивание дверцы

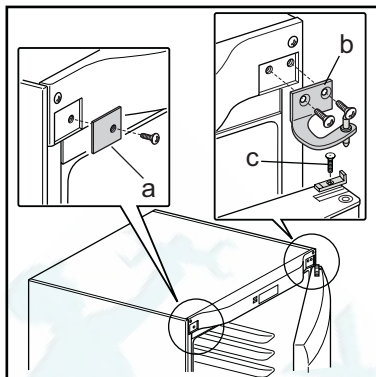
Перед выполнением любых операций выньте вилку из сетевой розетки.

Для изменения стороны навески дверцы холодильника выполните следующие операции:

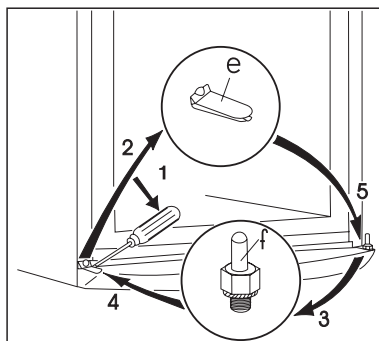
- Следующие операции рекомендуется выполнять вдвоем, чтобы при их выполнении надежно удерживать дверцы прибора.
- Откройте дверцу холодильника; при этом он должен находиться в вертикальном положении. Вывинтите винты и снимите верхнюю декоративную накладку дверцы.
- Снимите маленькую пластмассовую крышку с декоративной накладки и установите ее на противоположную сторону (d).



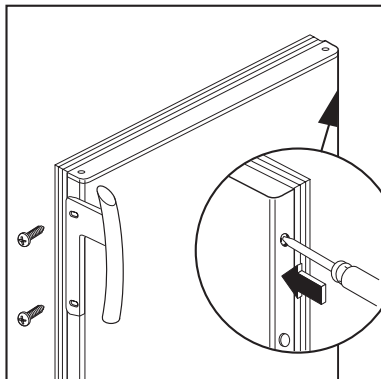
- Положите прибор на заднюю стенку.
- Выньте винт заглушки петли (a).
- Отвинтите верхнюю петлю и выньте ее (b).
- Открутите винт и выньте фиксатор дверцы (c).
- Снимите дверцу.



- С помощью инструмента снимите крышку петли (e), отвинтите палец нижней петли (f) и установите его на противоположную сторону.
- Установите крышку (e) на противоположную сторону.
- Установите дверцу на новое место.
- Следите, чтобы передняя панель дверцы была параллельна передней панели крышки корпуса.
- Прикрепите фиксатор дверцы на противоположную сторону.
- Установите и прикрепите верхнюю петлю (она находится в пакете с инструкцией по эксплуатации) на противоположную сторону.
- Закрутите винт новой крышки петли (она находится в пакете с инструкцией по эксплуатации).



- Поднимите холодильник и установите его в нормальное (вертикальное) положение.
- Откройте дверцу и переставьте верхнюю декоративную накладку с винтами.



- Прикрепите на противоположную сторону ручку дверцы и вставьте в



Установите холодильник, выровняв его по горизонтали, подождите не меньше двух часов, затем включите его в сеть.

В случае, если Вы не желаете выполнить вышеописанные операции самостоятельно, обратитесь в ближайший авторизованный сервисный центр. Специалист сервисного центра перевесит дверцу за дополнительную плату.



Внимание

После перевешивания дверцы на другую сторону убедитесь в том, что все винты затянуты надлежащим образом, а магнитная прокладка прилегает к шкафу холодильника.

При низкой температуре в помещении (т.е. зимой) прокладка может вначале неплотно прилегать к шкафу холодильника. В этом случае дождитесь естественной усадки прокладки или ускорьте этот процесс, нагрев ее с помощью обычного фена. Положите прибор на заднюю стенку.

ЕВРОПЕЙСКАЯ ГАРАНТИЯ

Данное устройство поддерживается гарантией Electrolux в каждой из стран, перечисленных на обороте этого руководства, в течение срока, указанного в гарантии на устройство или в ином определенном законом порядке. В случае вашего перемещения из одной из этих стран в любую другую из нижеперечисленных стран, гарантия на устройство переместится вместе с вами при условии соблюдения следующих требований:

- Гарантия на устройство начинает действовать с даты, в которую вы впервые приобрели это устройство, подтверждением которой будет служить предъявление действительного удостоверяющего покупку документа, выданного продавцом устройства.
- Гарантия на устройство действует в течение того же срока и в пределах того же объема работ и конструктивных частей, какие действуют в новой стране вашего проживания применительно к данной конкретной модели или серии устройств.
- Гарантия на устройство является персональной для первоначального покупателя этого устройства и не может быть передана другому пользователю.
- Устройство установлено и используется в соответствии с инструкциями, изданными Electrolux, только в пределах домашнего хозяйства, т.е. не используется в коммерческих целях.
- Устройство установлено в соответствии со всеми применимыми нормативными документами, действующими в новой стране вашего проживания.

Положения настоящей Европейской Гарантии не нарушают никаких предоставленных вам по закону прав.

www.electrolux.com

Albania	+35 5 4 261 450	Rr. Pjeter Bogdani Nr. 7 Tirane
Belgique/België/Belgien	+32 2 363 04 44	Bergensesteenweg 719, 1502 Lembeek
Česká republika	+420 2 61 12 61 12	Budějovická 3, Praha 4, 140 21
Danmark	+45 70 11 74 00	Sjællandsgade 2, 7000 Fredericia
Deutschland	+49 180 32 26 622	Muggenhofer Str. 135, 90429 Nürnberg
Eesti	+37 2 66 50 030	Mustamäe tee 24, 10621 Tallinn
España	+34 902 11 63 88	Carretera M-300,Km.29,900 Alcalá de Henares Madrid
France	www.electrolux.fr	
Great Britain	+44 8705 929 929	Addington Way, Luton, Bedfordshire LU4 9QQ
Hellas	+30 23 10 56 19 70	4, Limnou Str., 54627 Thessaloniki
Hrvatska	+385 1 63 23 338	Slavonska avenija 3, 10000 Zagreb
Ireland	+353 1 40 90 753	Long Mile Road Dublin 12
Italia	+39 (0) 434 558500	C.so Lino Zanussi, 26 - 33080 Porcia (PN)
Latvija	+37 17 84 59 34	Kr. Barona iela 130/2, LV-1012, Rīga
Lietuva	+370 5 2780609	Verkių 29, LT-09108 Vilnius
Luxembourg	+35 2 42 43 13 01	Rue de Bitbourg, 7, L-1273 Hamm
Magyarország	+36 1 252 1773	H-1142 Budapest XIV, Erzsébet királyné útja 87
Nederland	+31 17 24 68 300	Vennootsweg 1, 2404 CG - Alphen aan den Rijn
Norge	+47 81 5 30 222	Risløkkvn. 2 , 0508 Oslo
Österreich	+43 18 66 400	Herziggasse 9, 1230 Wien
Polska	+48 22 43 47 300	ul. Kolejowa 5/7, Warsaw
Portugal	+35 12 14 40 39 39	Quinta da Fonte-Edifício Gonçalves Zarco-Q 35-2774-518 Paço de Arcos
Romania	+40 21 451 20 30	Str. Garii Progresului 2, S4, 040671 RO
Schweiz-Suisse-Svizzera	+41 62 88 99 111	Industriestrasse 10, CH-5506 Mägenwil
Slovenija	+38 61 24 25 731	Electrolux Ljubljana d.o.o., Gerbi čva 98, 1000 Ljubljana
Slovensko	+421 2 43 33 43 22	Electrolux Slovakia s.r.o., Electrolux Domáce spotrebi SK, Seberinho 1, 821 03 Bratislava
Suomi	www.electrolux.fi	
Sverige	+46 (0)771 76 76 76	Electrolux Service, S:t Göransgatan 143, S-105 45 Stockholm
Türkiye	+90 21 22 93 10 25	Tarlabası caddesi no : 35 Taksim İstanbul
Россия	+7 095 937 7837	129090 Москва, Олимпийский проспект, 16, БЦ "Олимпик"

Ремонт холодильников

<http://rembitteh.ru/>

+7 (495) 215-14-41

+7 (903) 722-17-03

www.electrolux.com

www.electrolux.ru



<http://rembitteh.ru/>